

## Báscula de 4 células



### CARACTERÍSTICAS:

- Conjunto fornecido por partes.
- Barras em aço pintado.
- Pés fixos no modelo 260626 / Pés pivotantes no modelo 260625.
- Indicador em ABS, modelo BR15.
- Display LCD retroiluminado com 6 dígitos de 30 mm.
- Retroiluminação do display com tres modos: automática, activada e desactivada.
- Com proteção IP54.
- Teclado impermeável com 5 teclas de funções e teclas de desligado/ligado.
- Teclas de funções: Seleção de unidade de pesagem, zero, tara, acumulação e transmissão manual de dados a PC ou impressora. Botões separados para acender e apagar.
- Bateria interna recarregável 6V/4Ah, de 120 horas de duração.
- Temperatura de funcionamento: -10°C + 40°C.
- Rango unitario / Multi rango / Multi intervalo.
- Alimentação a rede com adaptador AC/DC 240Vac 50Hz.
- Unit 1 a escolher entre off, kg, t y g; Unit 2 a escolher entre off, lb, lboz; Unit 3 a escolher entre off, Taiwan Jin, CA o VISS.
- Saída RS232. Envío de dados com formato PC e impressora.
- Auto desconexão automática (com configuração de tempo desejada de 1 a 99 minutos).
- Saída de 2 metros de cabo por cada barra, com un único conetor.

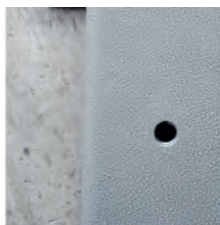
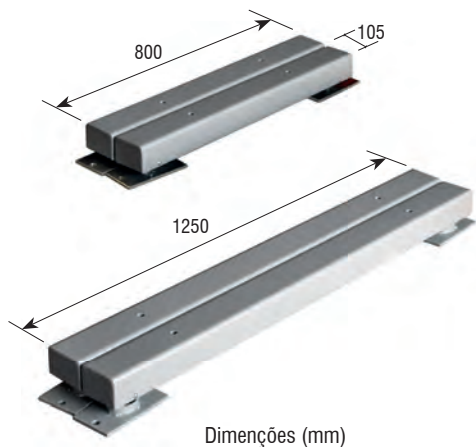


Indicador BR15



### FUNÇÕES:

- Acumulação
- Totalização
- Conta peças
- Zero
- Quatro modos de hold: desactivado, animal em movimento, valor de pico, estável e estável com auto cancelação a zero
- Controlo de peso e peças (função limites) com sinal visual e alarme
- Tres velocidades do conversor AD (alta, media e baixa)
- Gravidade configurável
- Bruto/Neto
- Tara



Orifício métrico para fixação chassi superior



Fixação ao solo mediante pernos de fixação (não incluindo)



Pés pivotantes no modelo 260625

Código #	Capacidade (kg)	Divisão (g)	Dimensões (mm)	Dimensões embalagem (mm)	Peso embalagem (kg)	Certificações	
						ENAC	Código #
260626	2000	500	800x105	890x340x170+330x250x220	26+3,2		900004
260625	3000	1000	1250x100	1400x340x170+330x250x220	32+3,2		900004

\*Ver opcionais em indicador BR15